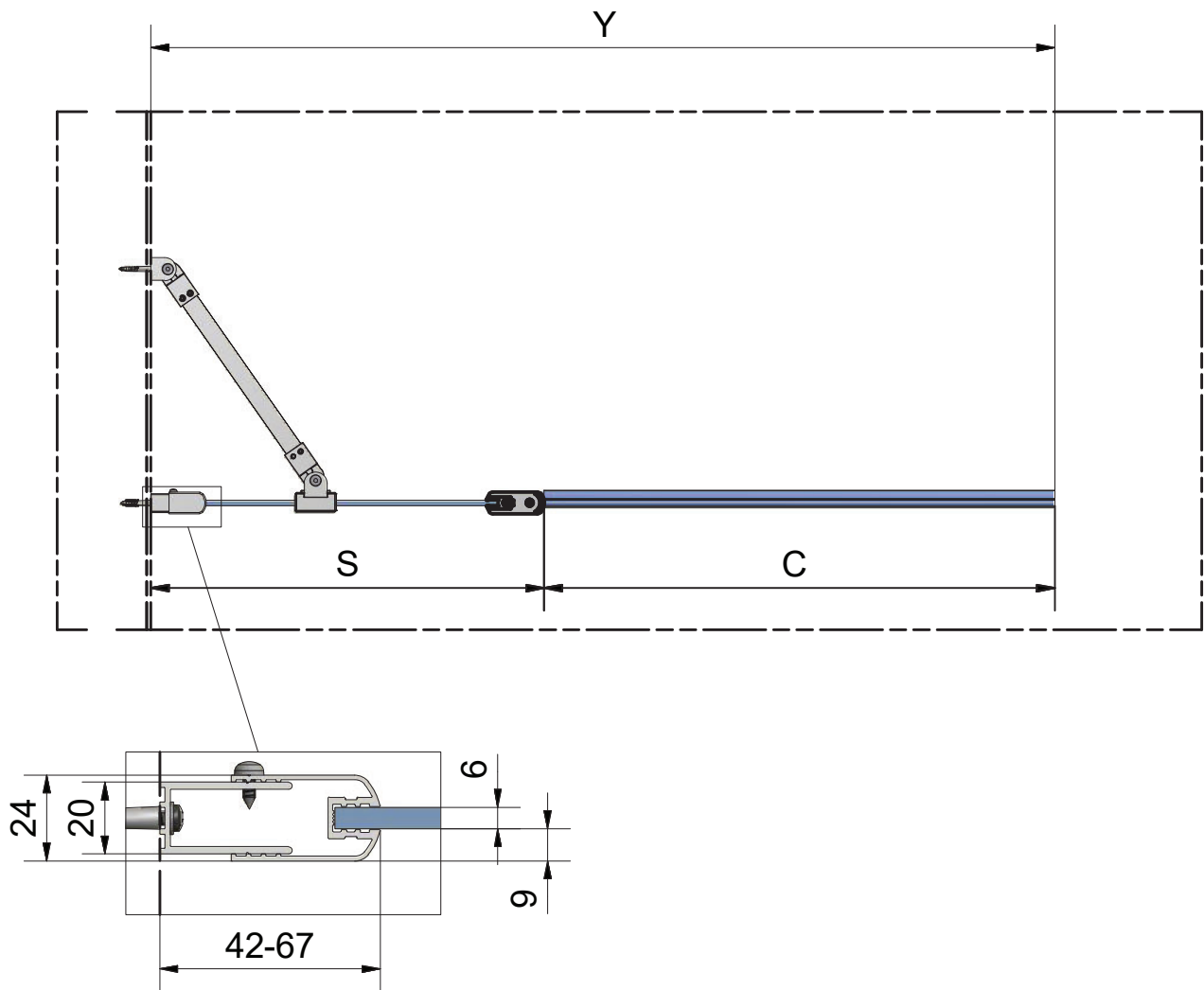


CI BAF



CI BAF				
ID	TYPE	Y (mm)	S (mm)	C(mm)
CI BAF 110150 VPE	1000	990-1015	420-445	570